

PERFIL LED DE SUPERFICIE








Ref. 161707

3 AÑOS en toda la gama
GARANTÍA de perfiles Iludec



x2

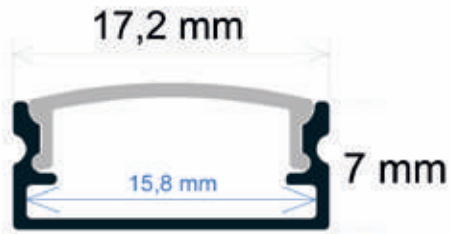
INFORMACIÓN TÉCNICA

-  Medidas perfil: 17,2 x 7 x 2.000 mm
-  Hecho de aluminio
-  Peso barra sin difusor: 229,2 gr
-  Incluye: difusor opal de 2 metros, 2 tapas, 4 grapas
-  La caja incluye 150 barras
-  Peso de la caja: 26,2 kg
-  Medidas de la caja: 204 x 18 x 14 cm

RoHS CE

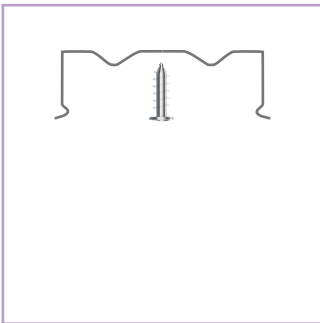
Perfil de superficie, Creado en aluminio con acabado anodizado en plata para todo tipo de tiras LED. Óptima disipación del calor mediante sus altas calidades. Especial para configurar una iluminación única, así como para aportar diseño y ofrecer espacios vanguardistas.

NUEVO

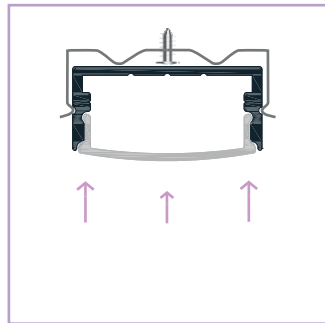


DIBUJO TÉCNICO

INSTALACIÓN



① Atornillar las grapas a una superficie



② Encajar el perfil hasta que haga "click"