



PERFIL LED
FLEXIBLE
EMPOTRABLE

Ref.
1630215

PERFIL FLEXIBLE PARA EMPOTRAR

Perfil flexible para superficies. Creado en aluminio con acabado anodizado en plata para todo tipo de tiras LED. Óptima disipación del calor mediante sus altas calidades. Especial para configurar una iluminación única, así como para aportar diseño y ofrecer espacios vanguardistas.

INFORMACIÓN TÉCNICA

PERFIL LED FLEXIBLE

30 mm. x 20 mm. x 1.000 mm



Barra en aluminio anodizado acabado en plata.



El acabado anodizado protege contra el paso del tiempo.



Se sirve en barras de 2 m.



Peso por metro de perfil: 242,55 gr.



Dos tapas por barra.



Difusor no incluido.



Caja de 80 metros / 40 barras.



Peso de la caja: 24,6 Kg.



Medidas de la caja: 204 x 18 x 15 cm.



PERFIL FLEXIBLE PARA EMPOTRAR

Ref. 1630215

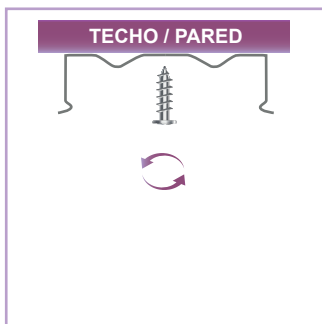


DIBUJO TÉCNICO

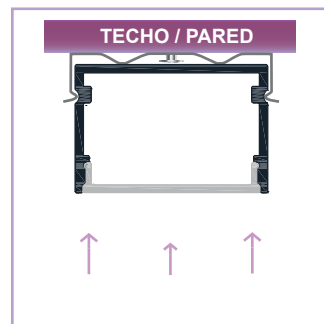
3 AÑOS en toda la gama
GARANTÍA de perfiles Iludec

Modo de colocación

1630215 - SUPERFICIE FLEXIBLE



① Atornillar grapas a una superficie



② Encajar perfil hasta que haga "click"

Accesorios recomendados*



Rollo de difusor
opal flexible.

Para perfiles de 30,20 mm.
Se vende en tandas de 10 m.
Material: silicona

Ref. 1630215