










# PERFIL LED DE SUPERFICIE

Ref.  
**161414**



## INFORMACIÓN TÉCNICA

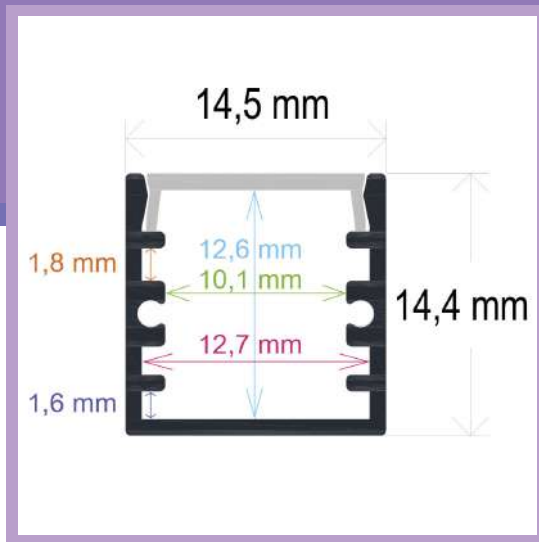
PERFIL LED DE ALUMINIO  
14,5 mm. x 14,4 mm. x 2.000 mm

-  Barra de 2 m. de aluminio anodizado en color plata.
-  El acabado anodizado protege contra el paso del tiempo.
-  Se sirve en barras de 2 m.
-  Peso de cada perfil LED de 2 m. incluyendo el difusor: 270 gr.
-  Incluye difusor opal de 2 m. Además de 2 tapas y 4 grapas.
-  Difusor en PV: Aislante natural, no conduce electricidad o temperatura.
-  La caja incluye 200 metros: 100 barras de 2 metros.
-  Peso total de la caja: 29,6 Kg.
-  Medidas de la caja: 204 x 18 x 13 cm.

Perfil LED de superficie. Creado en aluminio con acabado anodizado en plata. Óptima disipación del calor mediante la alta calidad de sus materiales. Especial para configurar una iluminación única, así como para aportar diseño y ofrecer espacios vanguardistas.

RoHS 

# PERFIL DE SUPERFICIE Ref. 161414

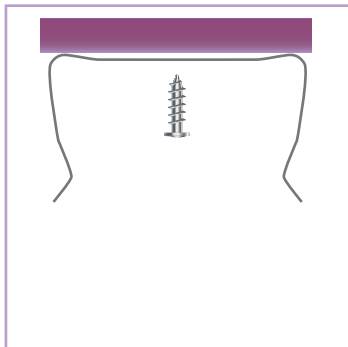


## DIBUJO TÉCNICO

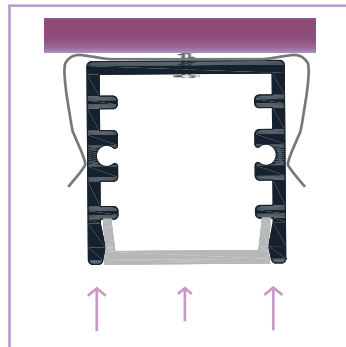
**2 AÑOS** en toda la gama  
**GARANTÍA** de perfiles Iludec

## Modo de colocación

### 161414 - SUPERFICIE



① Atornillar grapas a una superficie



② Encajar perfil hasta que haga "click"