








PERFIL LED DE SUPERFICIE

Ref. 162320

3 AÑOS en toda la gama
GARANTÍA de perfiles Iludec



INFORMACIÓN TÉCNICA

-  Medidas perfil: 23,4 x 20,4 x 2.000 mm
-  Hecho de aluminio
-  Peso barra sin difusor: 460 gr
-  Incluye: difusor opal de 2 metros, 2 tapas, 4 grapas
-  La caja incluye 50 barras
-  Peso de la caja: 23,6 kg
-  Medidas de la caja: 204 x 18 x 13 cm

RoHS CE

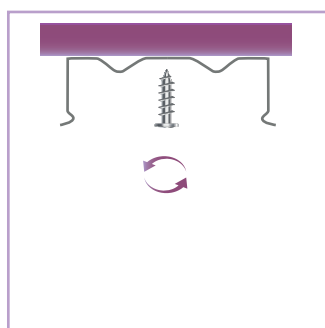
Perfil de superficie, Creado en aluminio con acabado anodizado en plata para todo tipo de tiras LED. Óptima disipación del calor mediante sus altas calidades. Especial para configurar una iluminación única, así como para aportar diseño y ofrecer espacios vanguardistas.

DIBUJO TÉCNICO

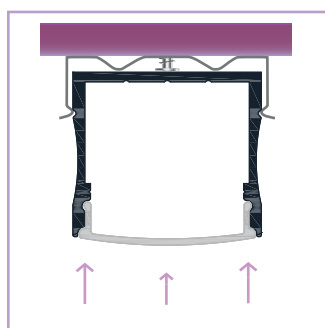


INSTALACIÓN

162320 - SUPERFICIE

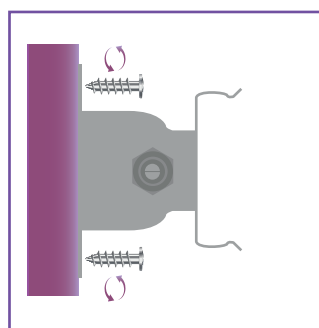


- ① Atornillar las grapas a una superficie

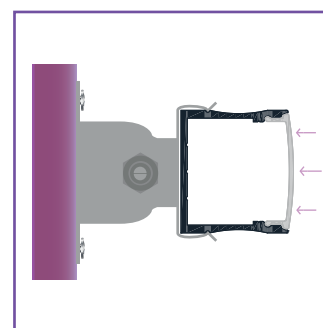


- ② Encajar el perfil hasta que haga "click"

162320 + 165016



- ① Atornillar el anclaje a una superficie



- ② Encajar el perfil hasta que haga "click"

ACCESORIOS RECOMENDADOS (NO INCLUIDOS)



Rollo de difusor opal.

Para perfiles de 21 mm.
El rollo completo mide 30 m.
Ref. **1601211**



Rollo de difusor transparente.

Para perfiles de 21 mm.
El rollo completo mide 30 m.
Ref. **1601212**



Soporte para perfil.

Firme anclaje para disponer perfiles en superficies.
Ref. **165016**