








PERFIL LED DE ESQUINA

Ref. 163031

3 AÑOS en toda la gama
GARANTÍA de perfiles Iludec

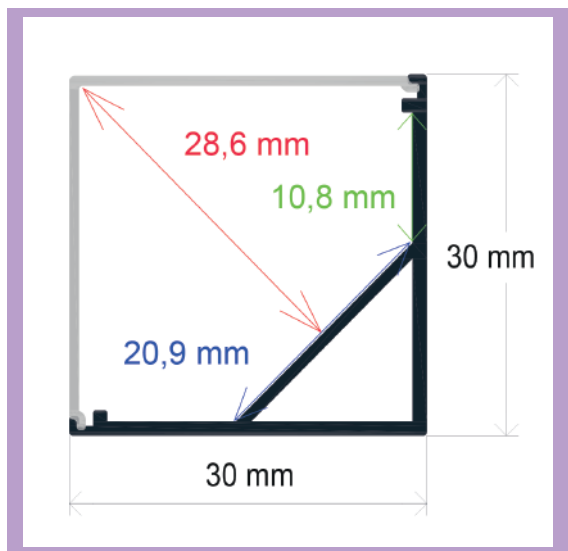


INFORMACIÓN TÉCNICA

-  Medidas perfil: 30 x 30 x 2.000 mm
-  Hecho de aluminio
-  Peso barra sin difusor: 458 gr
-  Incluye: difusor opal de 2 metros, 2 tapas
-  La caja incluye 30 barras
-  Peso de la caja: 19,6 kg
-  Medidas de la caja: 204 x 18 x 11 cm

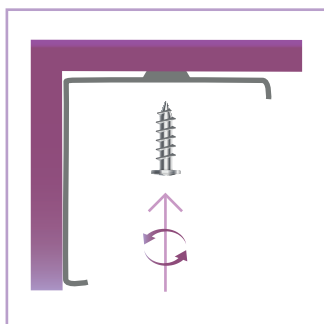
RoHS CE

Perfil LED de esquina. Creado en aluminio con acabado anodizado en plata para todo tipo de tiras LED. Óptima disipación del calor mediante sus altas calidades. Especial para configurar una iluminación única, así como para aportar diseño y ofrecer espacios vanguardistas.

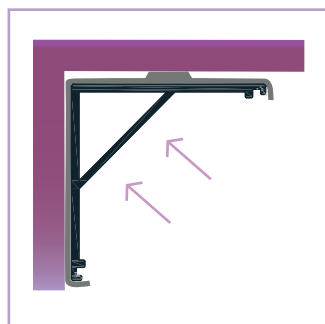


DIBUJO TÉCNICO

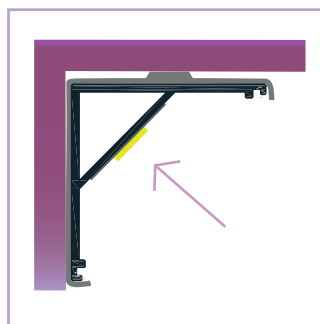
INSTALACIÓN



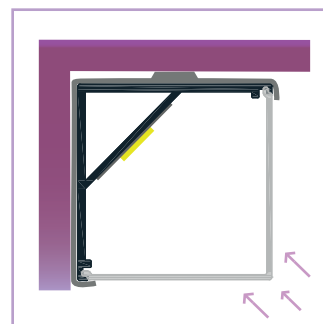
① Atornillar las grapas en una esquina. La cabeza del tornillo debe quedar oculta en el hueco



② Encajar el perfil sin el difusor en las grapas hasta que haga "click"



③ Pegar el adhesivo de la tira LED al perfil



④ Encajar el difusor en el perfil