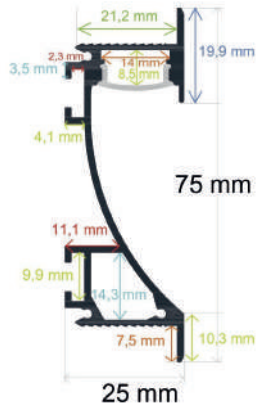


PERFIL DE PARED

Ref. 167060



RoHS CE












Perfil LED para colocar en paredes.
Creado en aluminio con acabado anodizado en plata.
Óptima disipación del calor mediante la alta calidad de sus materiales. Especial para configurar una iluminación única; así como para aportar diseño y ofrecer espacios vanguardistas.

3 AÑOS en toda la gama
GARANTÍA de perfiles Iludec

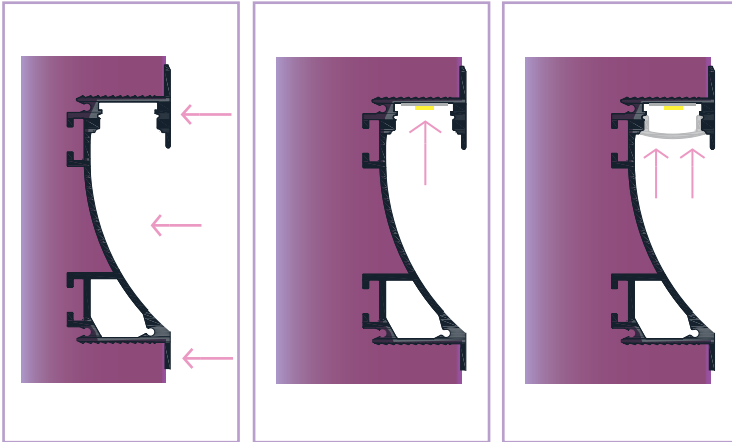
INFORMACIÓN TÉCNICA

PERFIL LED DE ALUMINIO
75 mm. x 25 mm. x 2.000 mm.

-  Barra de 2 m. de aluminio anodizado acabado en plata.
-  El acabado anodizado protege contra el paso del tiempo.
-  Se sirve en barras de 2 m.
-  Peso por metro de perfil: 731 gr. Cada barra de 2 m. sin difusor: 1.462 gr.
-  Incluye difusor opal de 2 m + 2 tapas.
-  Difusor en PC: aislante natural, no conduce electricidad o temperatura.
-  La caja incluye 20 metros: 10 barras de 2 metros.
-  Peso total de la caja: 17,3 Kg.
-  Medidas de la caja: 204 x 18 x 11 cm.

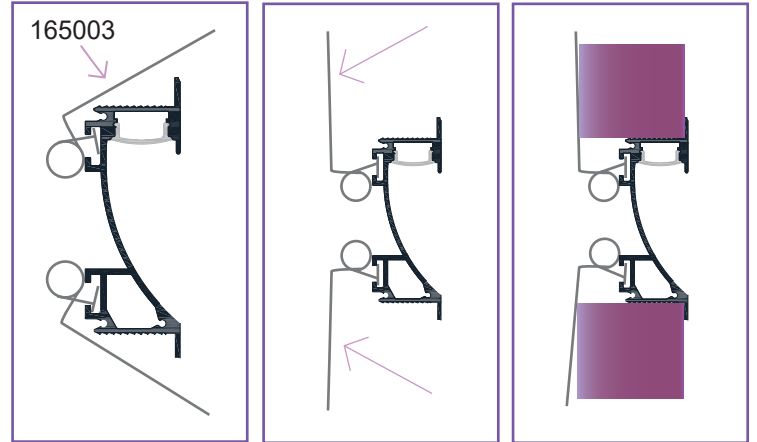
Modo de colocación

167060 - EMPOTRABLE



- ① Empotrar el perfil en una superficie
- ② Pegar el adhesivo de la tira LED al perfil
- ③ Encajar el difusor en el perfil

167060 + 165003



- ① Colocar las pinzas en los laterales del perfil
- ② Abrir las aletas de las pinzas para empotrarlo
- ③ Dejar caer las aletas de las pinzas al empotrarlo y encajar el perfil

Accesorios recomendados*



Conector de sujeción para unir perfiles.

Unión metálica que conecta y sujeta dos extremos de perfil en línea recta.

Ref. 165005 Ref. 165007



Conector de esquina con forma de "L".

Conector metálico para unir dos extremos de perfil en una esquina.

Ref. 165009



Conector de esquina plano.

Conector metálico para unir dos extremos de perfil en una esquina.

Ref. 165008



Pinza para facilitar la instalación de perfiles.

Grapa de reducido tamaño y fácil colocación. Garantiza un empotrado de calidad en techos o paredes.

Ref. 165003

*No incluidos