








# PERFIL LED DE ESQUINA

Ref. 16881

**3 AÑOS** en toda la gama  
**GARANTÍA** de perfiles Iludec

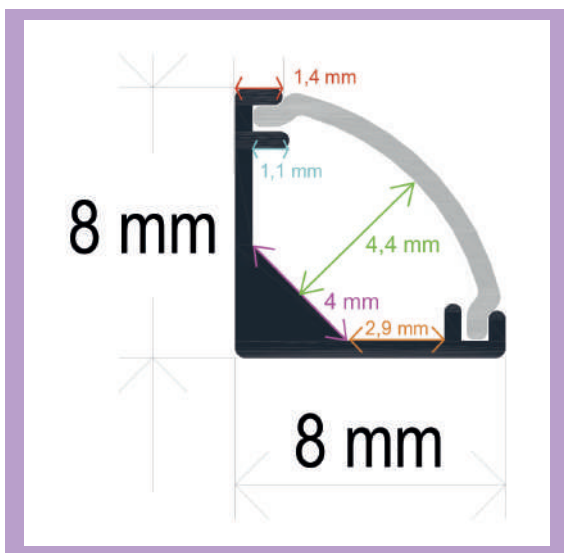


## INFORMACIÓN TÉCNICA

-  Medidas perfil: 8 x 8 x 2.000 mm
-  Hecho de aluminio
-  Peso barra sin difusor: 64,9 gr
-  Incluye: difusor opal de 2 metros, 2 tapas, 4 grapas
-  La caja incluye 400 barras
-  Peso de la caja: 35,5 kg
-  Medidas de la caja: 204 x 18 x 13 cm

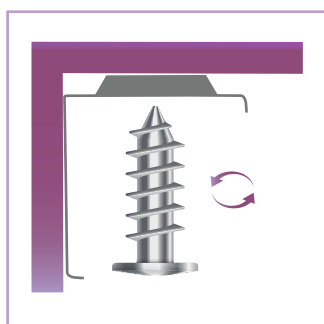
RoHS CE

Perfil LED de esquina extrafino. Creado en aluminio con acabado anodizado en plata para todo tipo de tiras LED. Óptima disipación del calor mediante sus altas calidades. Especial para configurar una iluminación única, así como para aportar diseño y ofrecer espacios vanguardistas.

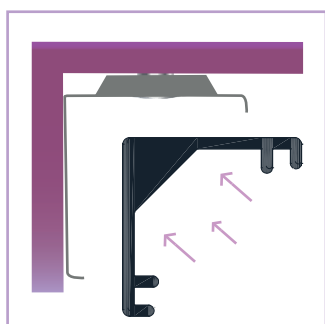


# DIBUJO TÉCNICO

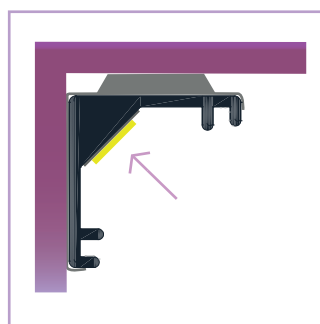
## INSTALACIÓN



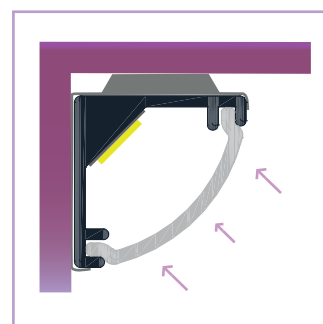
- ① Atornillar las grapas en una esquina. La cabeza del tornillo debe quedar oculta en el hueco



- ② Encajar en las grapas el perfil sin el difusor hasta que haga "click"



- ③ Pegar el adhesivo de la tira LED al perfil



- ④ Encajar el difusor en el perfil