













PERFIL EMPOTRABLE

Ref.
162407

BARRA DE PERFIL DE ALUMINIO EMPOTRABLE DE 23,2 mm. x 7 mm.

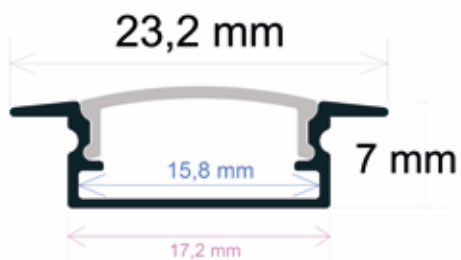
Perfil empotrable. Creado en aluminio con acabado anodizado en plata para todo tipo de tiras LED. Óptima disipación del calor mediante sus altas calidades. Especial para configurar una iluminación única, así como para aportar diseño y ofrecer espacios vanguardistas.

INFORMACIÓN TÉCNICA **PERFIL DE ALUMINIO** 23,4 mm. x 7 mm. x 2.000 mm

-  Barra en aluminio anodizado acabado en plata.
-  El acabado anodizado protege contra el paso del tiempo.
-  Se sirve en barras de 2 m.
-  Peso por metro de perfil: 109,45 gr. Cada barra sin difusor: 218,9 gr.
-  Dos tapas por barra.
-  Difusor opal de 2 m.
-  Difusor en PVC: Aislante natural, no conduce electricidad o temperatura.
-  Caja de 200 metros / 100 barras.
-  Peso de la caja: 20,1 Kg.
-  Medidas de la caja: 204 x 18 x 11 cm.



NUEVO



PERFIL EMPOTRABLE

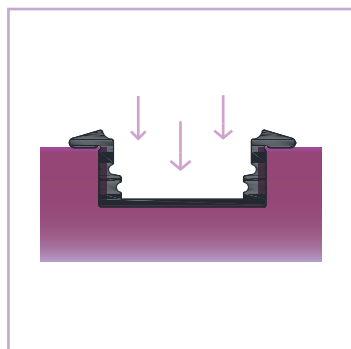
Ref. 162407

DIBUJO TÉCNICO

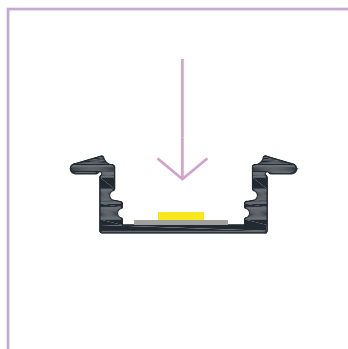
2 AÑOS en toda la gama
GARANTÍA de perfiles Iludec

Modo de colocación

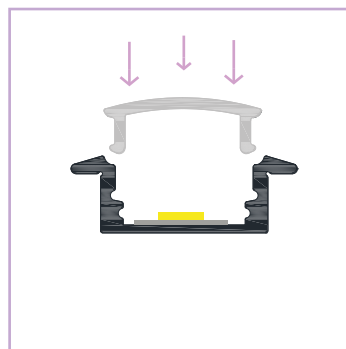
162508- EMPOTRABLE



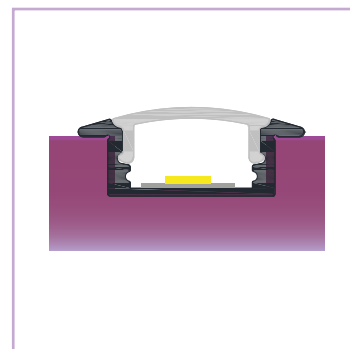
① Empotrar el perfil en una superficie



② Pegar el adhesivo de la tira LED al perfil



③ Encajar el difusor en el perfil



④ Resultado final