








PERFIL LED EMPOTRABLE

Ref. 161712

2 AÑOS en toda la gama
GARANTÍA de perfiles Iludec



INFORMACIÓN TÉCNICA

-  Medidas perfil: 17 x 12 x 2000 mm
-  Hecho de aluminio
-  Peso barra sin difusor: 354 gr
-  Incluye: difusor opal de 2 metros, 2 tapas
-  La caja incluye 100 barras
-  Peso de la caja: 22 kg
-  Medidas de la caja: 204 x 18 x 11 cm

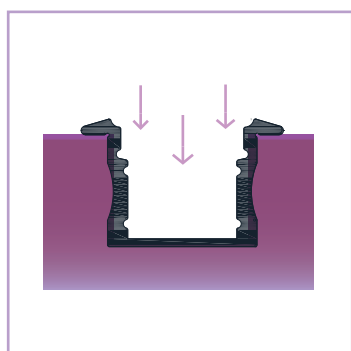
RoHS CE

Perfil LED empotrable. Creado en aluminio con acabado anodizado en plata para todo tipo de tiras LED. Óptima disipación del calor mediante sus altas calidades. Especial para configurar una iluminación única, así como para aportar diseño y ofrecer espacios vanguardistas.

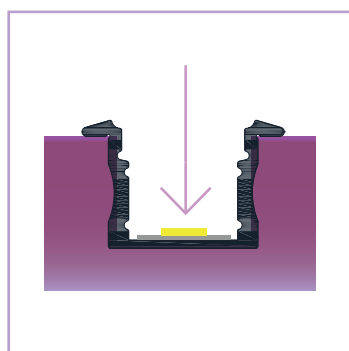


DIBUJO TÉCNICO

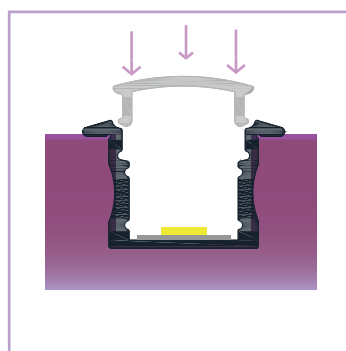
INSTALACIÓN



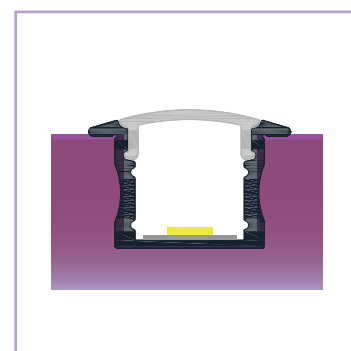
① Empotrar el perfil en una superficie



② Pegar el adhesivo de la tira LED al perfil



③ Encajar el difusor en el perfil



④ Resultado final

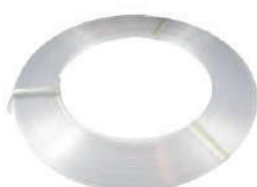
ACCESORIOS RECOMENDADOS (NO INCLUIDOS)



Rollo de difusor opal.

Para perfiles de 12,5 mm.
El rollo completo mide 30 m.

Ref. 1601121



Rollo de difusor transparente.

Para perfiles de 12,5 mm.
El rollo completo mide 30 m.

Ref. 1601122



Rollo de difusor de colores.

Para perfiles de 12,5 mm.
El rollo completo mide 30 m.

Negro - Ref. 1601123
Rojo - Ref. 1601124
Naranja - Ref. 1601125
Azul - Ref. 1601126
Verde - Ref. 1601127