



PERFIL DE SUPERFICIE

Ref.
1617142

BARRA DE PERFIL DE ALUMINIO DE SUPERFICIE DE 17 mm. x 14,5 mm.

Perfil de superficie. Creado en aluminio con acabado anodizado en negro para todo tipo de tiras LED. Óptima disipación del calor mediante sus altas calidades. Especial para configurar una iluminación única, así como para aportar diseño y ofrecer espacios vanguardistas.

INFORMACIÓN TÉCNICA

PERFIL DE ALUMINIO

17 mm. x 14,5 mm. x 2.000 mm



Barra en aluminio anodizado acabado en negro.



El acabado anodizado protege contra el paso del tiempo.



Se sirve en barras de 2 m.



Peso por metro de perfil: 154,1 gr. Cada barra sin difusor: 308,2 gr.



Dos tapas y cuatro grapas por barra.



Difusor opal de 2 m.



Difusor en PVC: Aislante natural, no conduce electricidad o temperatura.



Caja de 100 metros / 50 barras.



Peso de la caja: 19,6 Kg.



Medidas de la caja: 204 x 11 x 13 cm.



PERFIL DE SUPERFICIE

Ref. 1617142



DIBUJO TÉCNICO

2 AÑOS en toda la gama
GARANTÍA de perfiles Iludec

Accesorios recomendados*



Metro de difusor opal.

Para perfiles de 12,5 mm.
El rollo completo mide 30 m.

Ref. **1601121**



Metro de difusor transparente.

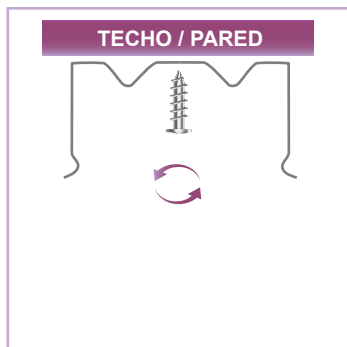
Para perfiles de 12,5 mm.
El rollo completo mide 30 m.

Ref. **1601122**

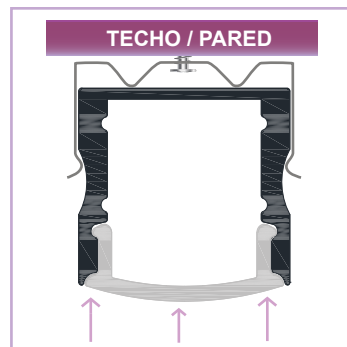
*No incluidos

Modo de colocación

161714 - SUPERFICIE



① Atornillar grapas a una superficie



② Encajar perfil hasta que haga "click"