

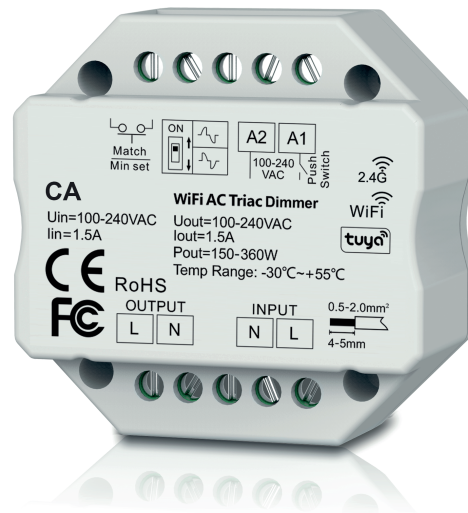
CONTROLADOR RF TRIAC

GAMA
PRO

Ref. 201151

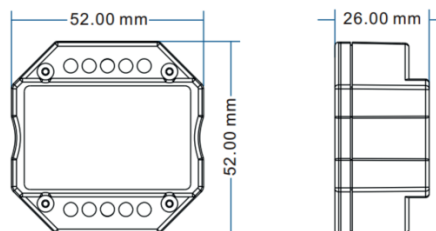
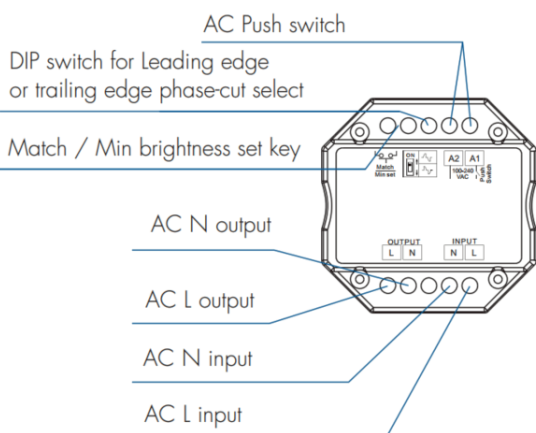
3 AÑOS
GARANTÍA

CE RoHS  LVD

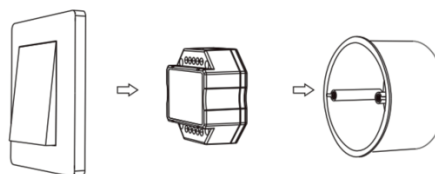


- RF + AC controlador regulador de intensidad, 1 canal de salida.
- Para controlar tiras LED monocolor.
- Conexión mediante RF 2.4G control remoto opcional.

No. Modelo: CA	Especificaciones técnicas
Voltaje de entrada	AC100-240V
Voltaje de salida	AC100-240V
Corriente de salida	Max. 1.5A
Corriente de entrada	150-360W
Señal de entrada	RF 2.4GHz + Push dim
Rango de atenuación	0-100%
Temperatura de operación	Ta:-30°C~+55%
Temperatura de la caja	Tc:+85°C
Grado de protección	IP20



Typical Wall Junction Box Mounting



Ajuste de brillo mínimo

Presione prolongadamente la tecla Min set durante 2 segundos, la luz parpadea 2 veces, lista para el ajuste de brillo mínimo, luego presione brevemente la tecla Min set 1-6 veces, para obtener 6 brillos mínimos:

5%, 10%, 15%, 20%, 25% o 30%, la luz emitirá el brillo mínimo actual inmediatamente.

Presione prolongadamente la tecla Min set durante 2 segundos o espere 8 segundos, para salir del ajuste de brillo mínimo, la luz emitirá el 100% de brillo automáticamente.

Conexión control remoto (opcional)

Usando el botón del controlador

Pulse brevemente la tecla de marcha, e inmediatamente pulse la tecla de encendido/apagado (mando de una zona) o la tecla de zona (mando de varias zonas) del mando.

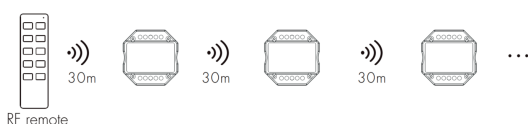
Usando la alimentación

Desconecte la alimentación, conecte la alimentación y repita la operación.

Inmediatamente después, pulse la tecla de encendido/apagado (mando de una zona) o la tecla de zona (mando de varias zonas) 3 veces en el mando. Si la luz parpadea 3 veces significa que la conexión es exitosa.

Notas de aplicación

1. Todos los receptores en la misma zona.



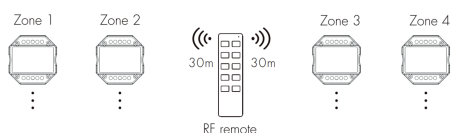
Transmisión automática: Un receptor puede transmitir las señales del mando a distancia a otro receptor en un radio de 30 metros, siempre que haya un receptor en un radio de 30 metros, la distancia del mando a distancia puede ser ilimitada.

Auto-sincronización: Múltiples receptores dentro de una distancia de 30m pueden trabajar de forma sincronizada cuando son controlados por el mismo mando a distancia.

La colocación del receptor puede ofrecer una distancia de comunicación de hasta 30m. Los metales y otros materiales metálicos reducirán el alcance. Las fuentes de señal fuertes, como los routers WiFi y los hornos microondas, afectarán al alcance.

Recomendamos que, para las aplicaciones en interiores, los receptores se coloquen a una distancia máxima de 15 metros.

2. Cada receptor (uno o más) en una zona diferente, como zona 1, 2, 3 o 4.



Función AC Push Dim

Presión corta: Encender o apagar la luz.

Presión larga (1-6s): Manténgalo pulsado para una regulación sin escalones. Con cada pulsación larga, el nivel de luz pasa a la dirección opuesta.

Memoria: La luz vuelve al nivel de atenuación anterior cuando se apaga y se vuelve a encender, incluso en caso de corte de corriente.